

Déchaumeur à disques avec distributeur de lisier
T-RUBBER
Série 101



Vos interlocuteurs



Bernd Volmer



Thomas Volmer



Dirk Rygol



Thomas Fehmer



Mathias Theil



VOLMER ENGINEERING GmbH

Lingener Damm 229
48429 Rheine

www.volmer-engineering.com

Tel. +49 59 71 94 632 - 0
Fax +49 59 71 94 362 - 90

info@volmer-engineering.com

T-RUBBER 101



8. Absorbeur

- Des tampons en caoutchouc de haute qualité (75° shore) permettent de réduire les vibrations et les efforts provoqués par des chocs (par exemple les pierres).



7. Palier

- Palier nécessitant absolument aucun entretien
- Roulements protégés du lisier avec huit joints d'étanchéité
- Palier rempli de graisse dans les joints et entre les joints
- Conception optimisée du boîtier: parois épaisses avec une résistance mécanique élevée particulièrement au niveau des joints.



6. Disques

- Les disques crénelés (510 mm de diamètre et 4 mm d'épaisseur) pénètrent de manière optimale dans le sol et coupent les racines des plantes.

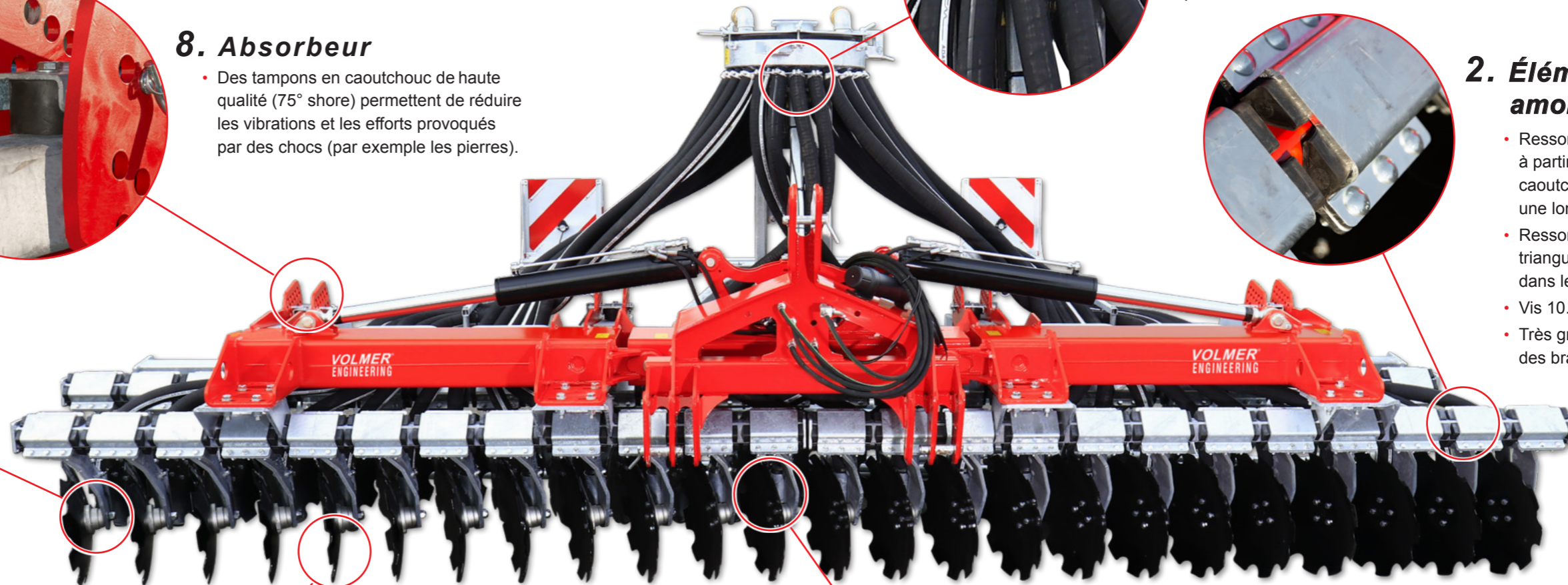
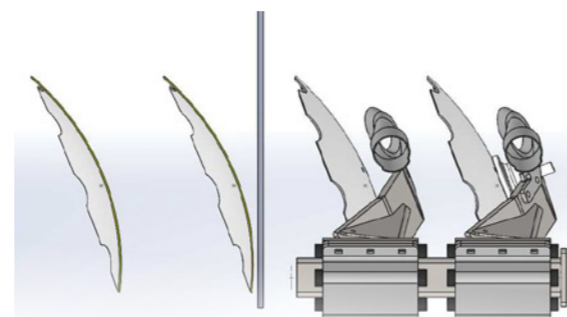


Fig.: TRG-W 601

5. Disposition des disques



Vue de dessus

La combinaison spéciale de la courbure, de l'inclinaison et de l'angle d'attaque du disque présente les avantages suivants:

- Bonne pénétration dans le sol
- Bon retournement du sol, même à faible vitesse et/ou à faible profondeur de travail.
- Le retournement rapide du sol permet une conception courte du déchaumeur à disques
- Facile à tirer
- Usure des disques réduite

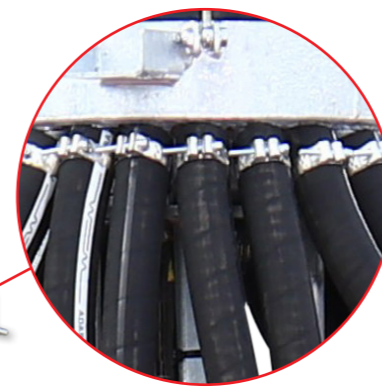


4. Les bouches d'injections pour le lisier

- Les disques de la première rangée creusent les sillons dans lesquels le lisier est déposé; le disque voisin recouvre directement ce sillon de terre.
- Les disques de la deuxième rangée travaillent le sol des espaces restants.
- Les bouches d'injections sont fixées aux bras du disque et suivent les mouvements latéraux.

1. Tuyaux de distribution

- Tuyau d'aspiration renforcé et tuyaux distribution type flexible hydraulique avec une dimension intérieure de 50 mm et une pression maximale de 10 bars.
- Les tuyaux sont maintenus dans les bouches d'injections, il n'y a donc pas de rebord intérieur.



2. Éléments amortisseurs

- Ressorts de torsion fabriqués à partir d'un mélange de caoutchouc spécial assurant une longévité supérieure
- Ressorts en caoutchouc triangulaire maintenu immobile dans les angles
- Vis 10.9 de haute résistance
- Très grande rigidité latérale des bras du disque

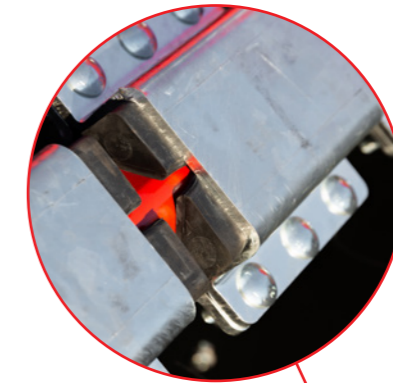


Fig.: TRG-W 601 replié avec rouleaux-barres

3. Caractéristiques techniques

	Unité dimensionnelle	TRG-W 401	TRG-W 501	TRG-W 601
Largeur de travail	m	4,00	5,00	6,00
Nombre de disques	Pièce	32	40	48
Nombre de sorties	Pièce	16	20	24
Largeur de transport	m	3,00	3,00	3,00
Poids approximatif, y compris le rouleau-barre	kg	2.700	3.200	3.600
Profondeur de travail max.	mm	120	120	120
Nombre de têtes distributrices	Pièce	1	1	1
Nombre de rouleaux	Pièce	2	2	2
Hauteur de transport	m	2,25	2,75	3,20
Espacement rangée de disques	mm	765	765	765

Les poids et dimensions sont approximatifs et non contractuels. Nous nous réservons le droit d'apporter des modifications.